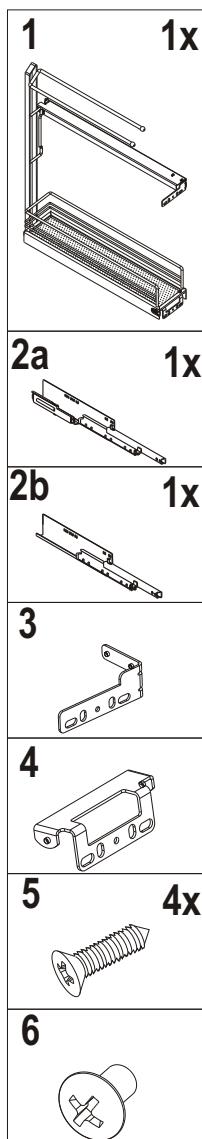


Montageanleitung zum Handtuchvollauszug

Mounting instructions for towel full-extension

Instructions d'assemblage pour support
serviettes sortie totale



1 Auszugsrahmen

pull-out frame
cadre coulissante

2a Auszugsschiene mit Einzugsautomatik

pull-out slide with self-closing mechanism
coulisse avec amortisseur automatique

2b Auszugsschiene

pull-out slide
coulisse

3 obere Frontanbindung

top front connection
connexion frontale (haut)

4 untere Frontanbindung

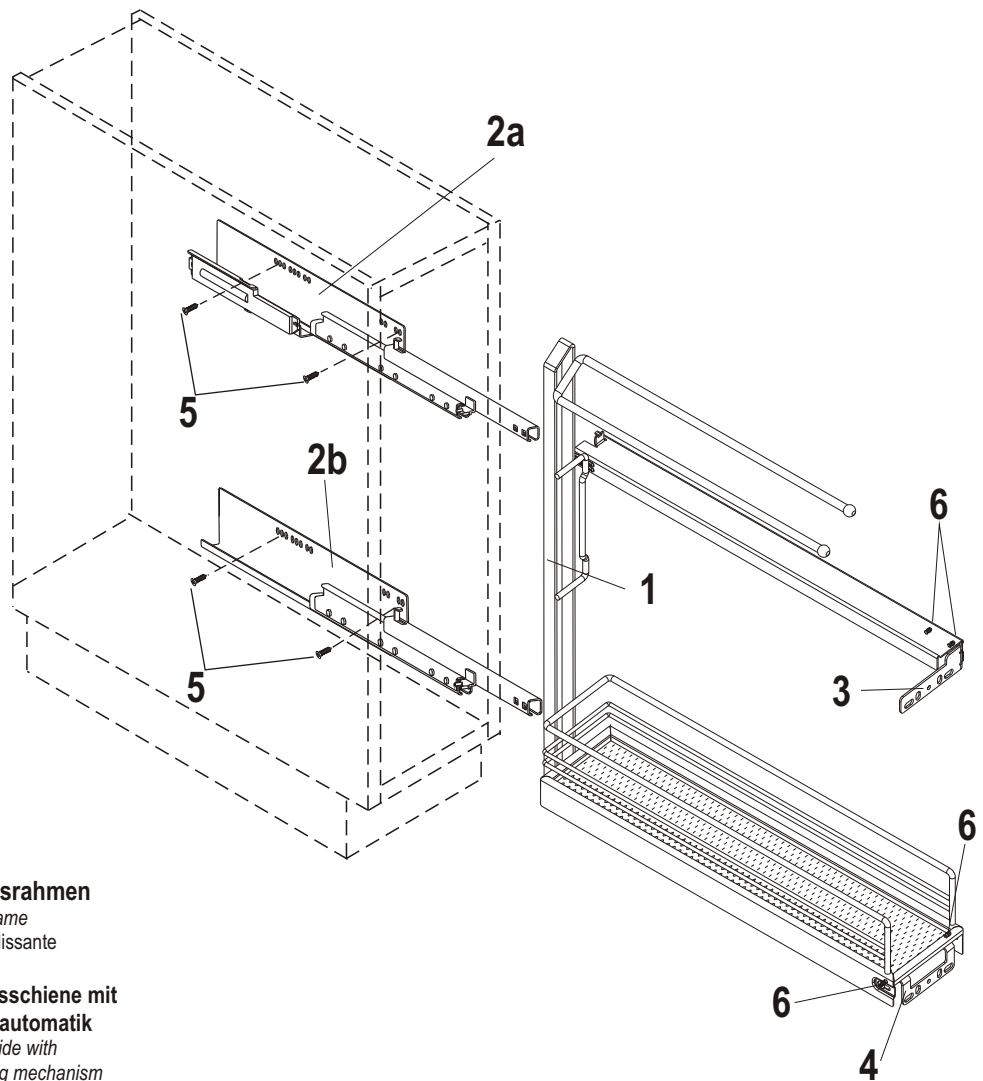
bottom front connection
connexion frontale (bas)

5 Spaxschraube Ø4/Euroschraube Ø6.3

(nicht im Lieferumfang)
Spax srew Ø4/ Euro-srew Ø6.3
vis Spax Ø4/ vis Euro Ø6.3
(not included in the delivery)

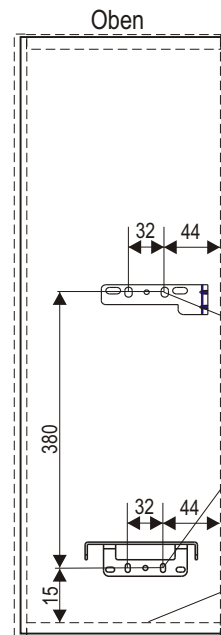
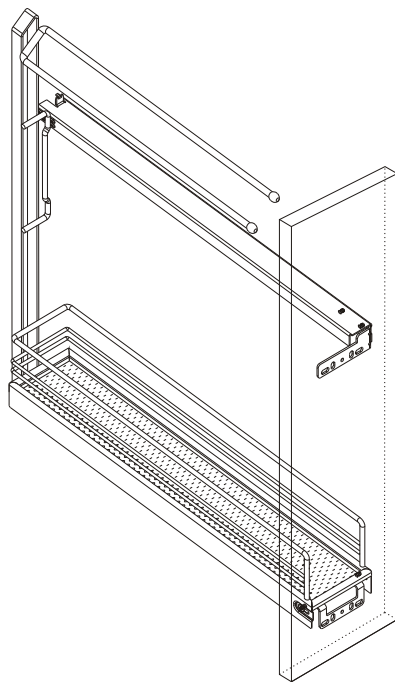
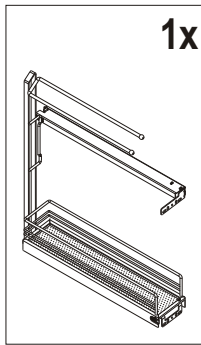
6 Flachrundschrabe M4x7

soucer-head srew M4x7
boulon à tête bombée M4x7



1. Montage des Auszugsrahmens mit der Schrankfront.

Mounting of the pull-out frame with the cabinet front
Assemblage du cadre coulissant avec la face de l'armoire.



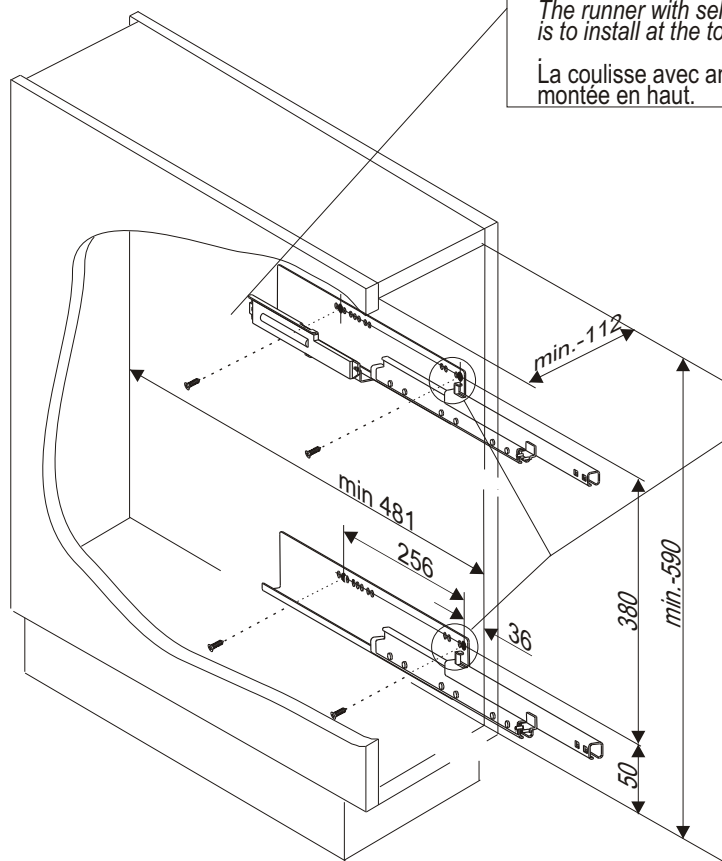
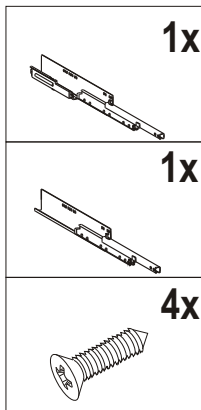
Anschlagseite
connection side
côté de connexion

Spaxschraube Ø4 / Euro-Schraube Ø6.3
Spax screw Ø4 / Euro-screw Ø6.3
vis Spax Ø4 / vis Euro Ø6.3

Oberkante Unterboden
top edge the lower bottom
bord supérieure sous-sol

2. Montage der Führungsschienen

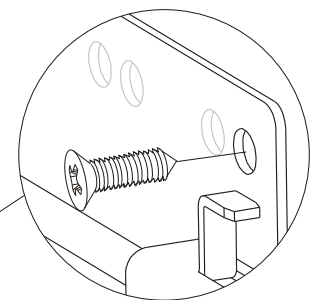
Mounting of slide
Assemblage de la coulisse



Führungsschiene mit Einzugsautomatik ist oben zu montieren

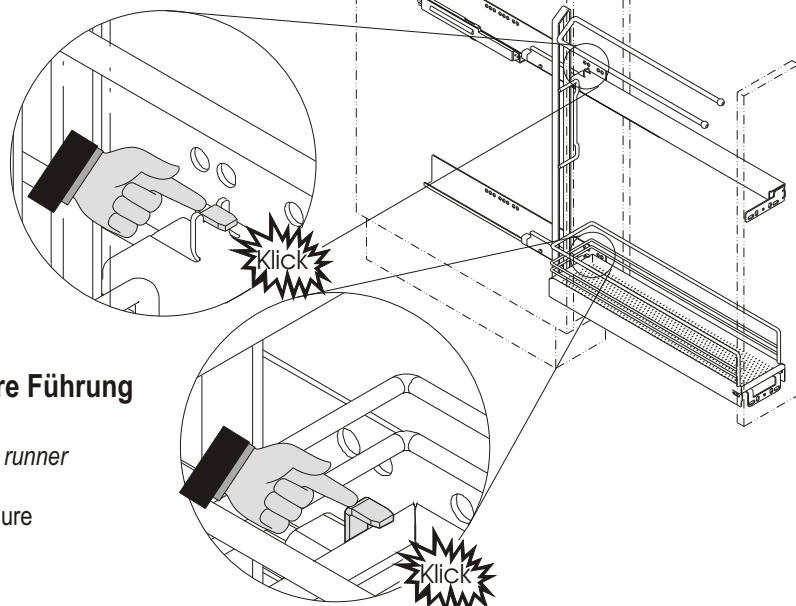
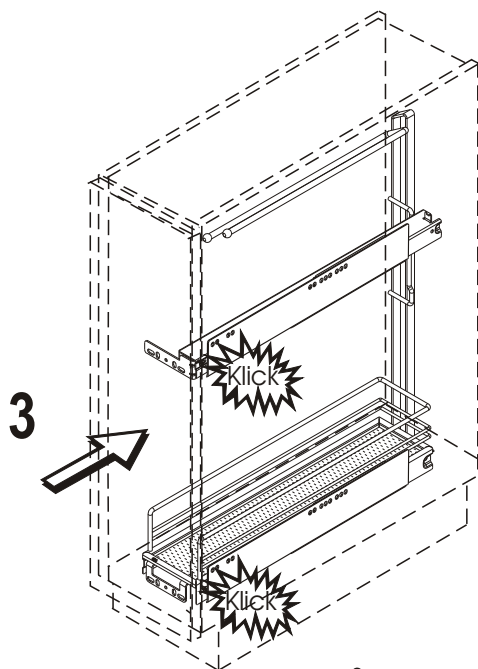
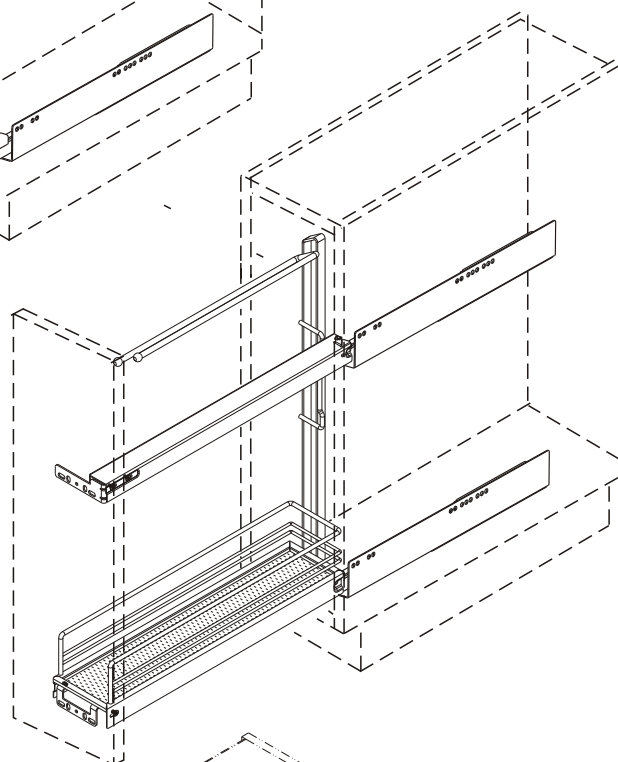
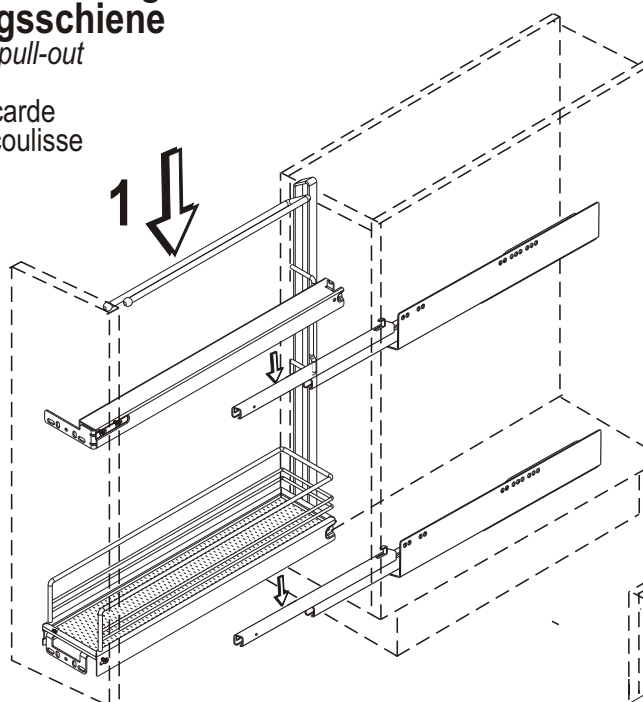
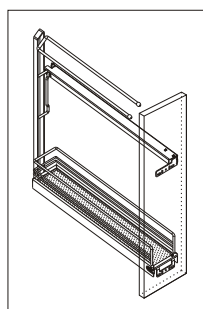
The runner with self-closing mechanism is to install at the top always

La coulisse avec amortisseur doit toujours être montée en haut.



3. Montage des Auszugsrahmens mit Führungsschiene

Mounting of the pull-out frame with slide
Assemblage du cadre coulissant avec coulisse



4 Sicherstellen, dass die obere und untere Führung eingerastet ist

Please make sure that the upper and lower runner are clipped on

Veuillez assurer que la coulisse supérieure et inférieure sont bien enclenchées

4. Justieren der Front *Adjustment of the front* *Ajustage de la face*

